

Verteiler der Futura Serie Baugröße 0-2

Drucksensor montieren

1. Formdichtung **(a)** in die Dichtungsnut **(b)** einlegen.

Achtung: Änderung der Formdichtung bei BG1 und BG2 in Q4/2015.

2. Drucksensor **(c)** oben auf den Verteiler setzen und mit den beigefügten Schrauben festziehen ($\sim 2,5$ Nm).

Achtung

Änderung der Formdichtung **(a)** in Q4/2015.



Formdichtung alt



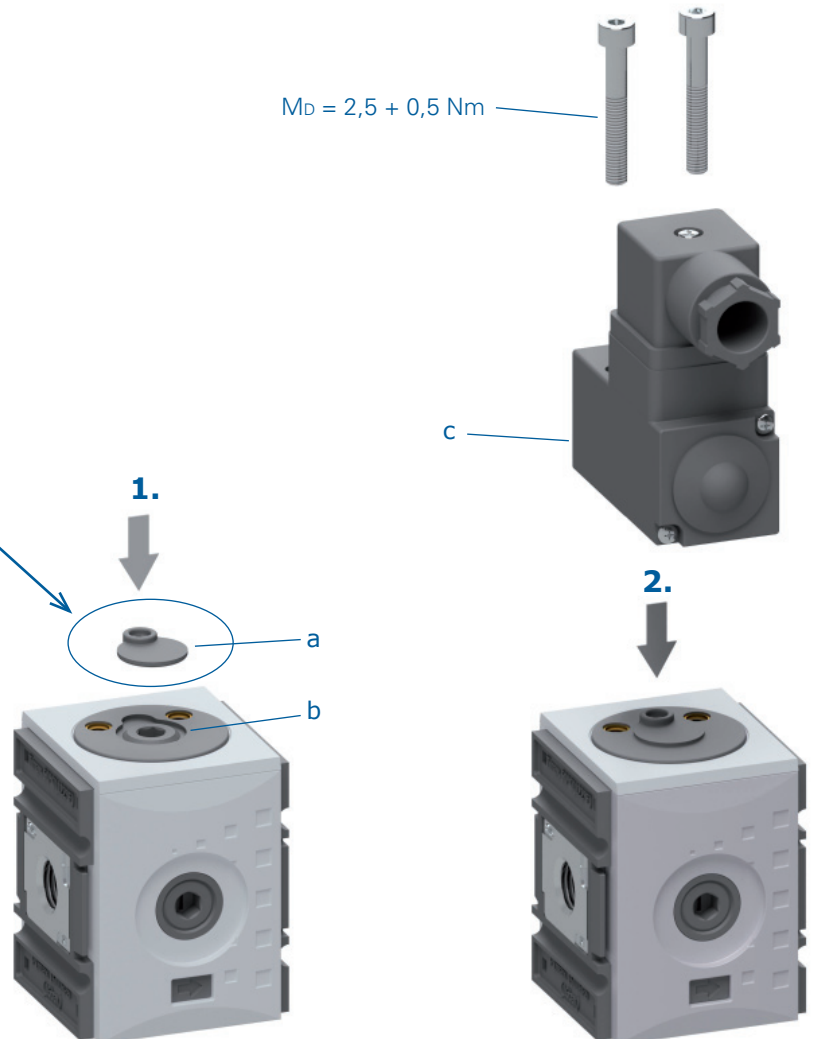
Formdichtung neu



Druckschaltermontage
über Gewindeblech



Druckschaltermontage
über Sonic-Lock Buchsen



Verteiler der Futura Serie Baugröße 4

Drucksensor montieren

1. O-Ring (**d**) 5x1,5 in die Dichtungsnut (**e**) einlegen. Der O-Ring liegt dem Verteiler bei.
2. Drucksensor (**f**) oben auf den Verteiler setzen und mit den beigefügten Schrauben festziehen ($\sim 2,5$ Nm).

