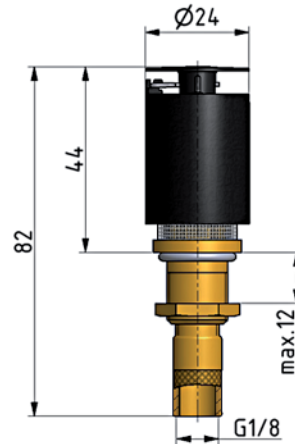


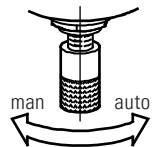
Einbau- und Bedienungsanleitung für Kondensat-Ablassventil AM10



Einbauhinweis

Ein Einbau der Geräte incl. des Ablaßventils hat vertikal (bezogen auf den Behälter) zu erfolgen. Bei einer Mindestdurchflussrate von 70 l/min schließt der AM10 und geht somit in Funktion. Der minimale Funktionsdruck beträgt 1,5 bar. Der AM 10 NC (normally closed) ist druckunabhängig geschlossen. Ein maximaler Betriebsdruck von 16 bar darf nicht überschritten werden, um den Auftrieb des Schwimmers (1) zu gewährleisten. Der Einbau der Automaten kann wahlweise in Kondensatbehältern mit $\varnothing 14\text{mm}$ oder anderen Größen (auf Anfrage) erfolgen. Bei Linksdrehen des Handrades ist ein manuelles Ablassen des Kondensates möglich. Für die Automatikfunktion muß die Ablaßschraube (18) rechts bis zum Anschlag gedreht werden (Bild 1).

Bild 1

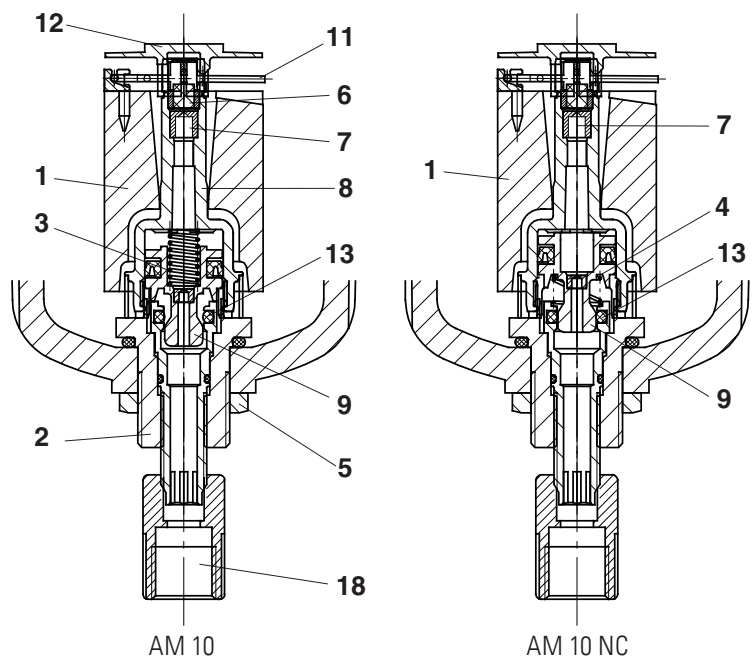


Achtung

Soll das Kondensat über einen Schlauch (1/8" Anschluss) abgeführt werden, sollte der Schlauch vom Innendurchmesser nicht kleiner als 6 mm sein! Die Schlauchlänge sollte 2,0 m nicht überschreiten (Staudruck). Bei der Positionierung des Schlauches sollte eine Sifon-Bildung vermieden werden, die das Abfließen des Mediums beeinträchtigen könnte.

Funktion AM 10

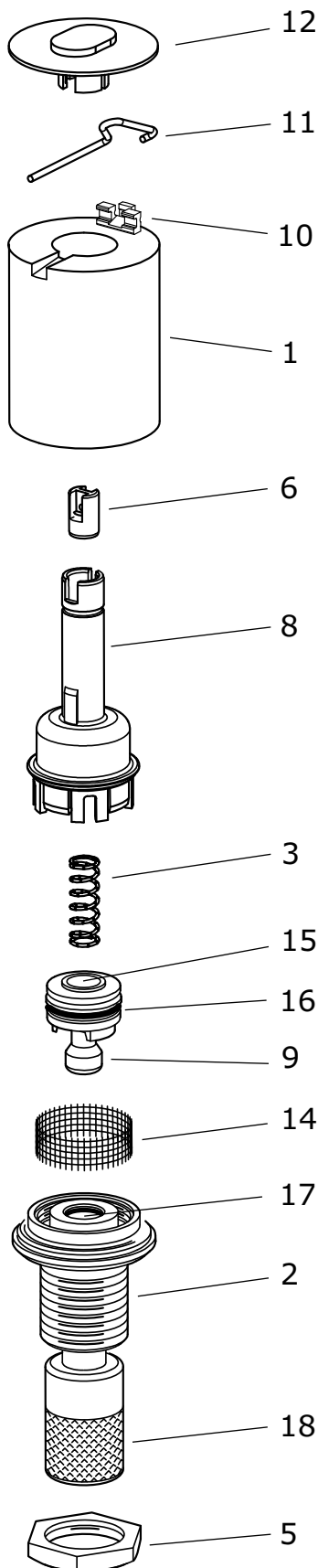
- Bei drucklosem Behälter ist der Kolben (9) durch die Druckfeder (3) in geöffneter Stellung.
- Bei Beaufschlagen des Behälters mit Druck schließt ab 70 l/min Durchfluss der Kolben am O-Ring (13) die Auslaßöffnung. Bei mehreren AM10 im System muss eine dementsprechend höhere Durchflussrate herrschen.
- Durch Ansteigen des Kondensates im Behälter erfährt der Schwimmer (1) einen Auftrieb und öffnet die Düse (7), so daß Luft auf die Oberseite des Kolbens (9) gelangen kann. Dadurch bewegt sich dieser abwärts und gibt die Öffnung am O-Ring (13) zum Ablassen des Kondensates frei.



Funktion AM 10 NC (normally closed = druckunabhängig geschlossen)

- Bei drucklosem Behälter ist der Kolben (9) durch die Druckfeder (4) in geschlossener Stellung.
- Durch Ansteigen des Kondensates im Behälter erfährt der Schwimmer (1) einen Auftrieb und öffnet die Düse (7), so daß Luft auf die Oberseite des Kolbens (9) gelangen kann. Dadurch bewegt sich dieser abwärts und gibt die Öffnung am O-Ring (13) zum Ablassen des Kondensates frei.

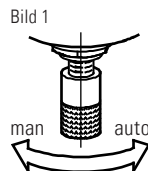
AM 10



- Mutter (5) lösen (SW17) und Kondensat-Ablassventil aus dem Behälter entnehmen.
- Automat in die Hand nehmen. Schwimmer (1) mit Daumen und Zeigefinger festhalten. Traufkappe (12) nach oben hin absichern. Drahtbügel (11) aus dem Lager (10) heben und seitlich wegziehen. Schwimmer (1) abheben. Ventilkegel (6) aus Rastkörper (8) entnehmen.
- Rastkörper (8) vom Grundkörper (2) lösen (geklipst).
- Dichtungen (16, 17) und Siebe (14, 15) reinigen.
- Dichtungen (16, 17) mit Pneumatikfett fetten.
- Zusammenbau in umgekehrter Reihenfolge vornehmen. Einbaulage Rastkörper (8), Schwimmer (1) und Traufkappe (12) beachten! Die breiten Einkerbungen liegen gegenüber dem Gabellager (10).

ACHTUNG

Vor der Inbetriebnahme sollte kontrolliert werden, ob die Ablassschraube (18) am Grundkörper (2), rechts bis zum Anschlag gedreht wurde!!! Dies ist die Automatikfunktion (Bild 1).



AM 10 NC

